



УНИВЕРЗИТЕТ У НИШУ
МАШИНСКИ ФАКУЛТЕТ
ЗАВОД ЗА МАШИНСКО ИНЖЕЊЕРСТВО
ЛАБОРАТОРИЈА ЗА ТЕРМОТЕХНИКУ,
ТЕРМОЕНЕРГЕТИКУ И ПРОЦЕСНУ ТЕХНИКУ
18000 Ниш, ул. А. Медведева бр. 14, тел/факс 018/588-199
тел. 018/ 500-739, 500-699, 500-701 - руководилац Завода
e-mail: zavod@masfak.ni.ac.yu

ИЗВЕШТАЈ О ИСПИТИВАЊУ

Бр. 612-22-6/18

Преструјни вентил диференцијалног притиска

HERZ 4004 DN15 и DN20

Наручилац: HERZ Armaturen d.o.o. Industrijska zona bb, Nova Pazova, Serbia

Метод испитивања: Извршена је контрола димензија, функционалности и испитивање чврстоће кућишта према SRPS EN 12266-1:2013 и SRPS EN 1254-2:2009.

Подаци о узорцима: Наручилац је доставио узорке вентила називних величина DN15, DN20, DN25, DN32, DN40 и DN50

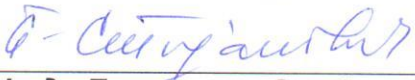
Резултати испитивања:

Максимални радни притисак	1 МПа
Диференцијални притисак	0.5-5 kPa
Максимална радна температура	120 °C

Извештај о испитивању важи до јануара 2023. године
Резултати испитивања се односе само на испитане узорке. Овај извештај о испитивању се сме умножавати искључиво у целини и само уз писмено одобрење руководиоца лабораторије

Ниш, 18.01.2018 год.

Руководилац
испитивања


проф. др Бранислав Стојановић



Руководилац

Завода за машинско инжењерство


проф. др Предраг Јанковић

REZULTATI ISPITIVANJA

1. PREDMET ISPITIVANJA

Na osnovu zahteva Naručioca izvršeno je ispitivanje prestrujnog ventila diferencijalnog pritiska 4004, nazivnih veličina DN15 i DN20.

2. NARUČILAC

HERZ Armaturen d.o.o. Industrijska zona bb, Nova Pazova, Serbia

3. NAMENA PROIZVODA

Prestrujni ventili diferencijalnog pritiska HERZ 4004 služe za sprečavanje neželjeno visokog diferencijalnog pritiska u KGH instalaciji.

4. UZORCI ZA ISPITIVANJE

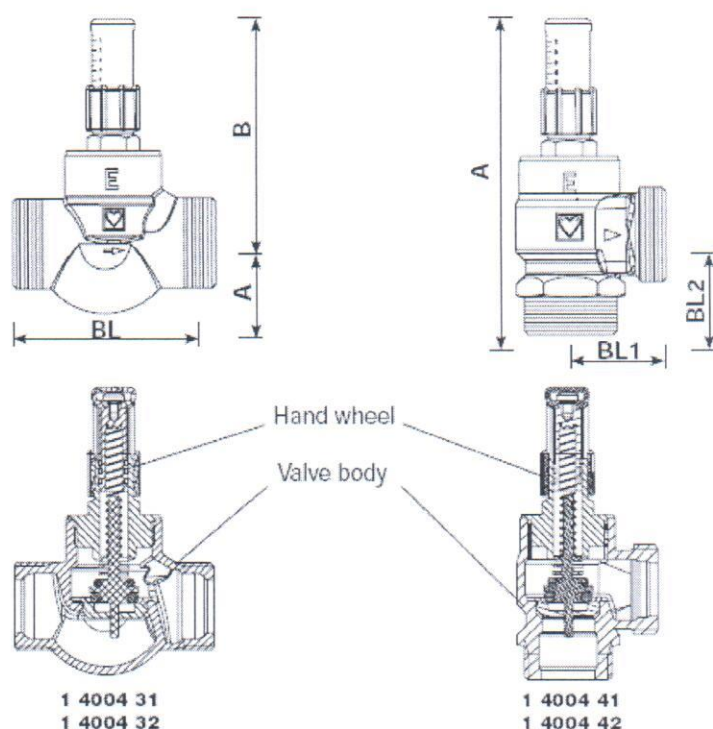
Za ispitivanje su dostavljeni uzorci prestrujnog ventila diferencijalnog pritiska HERZ 4004, veličina DN15 i DN20.

5. TEHNIČKE KARAKTERISTIKE

Prestrujni ventili diferencijalnog pritiska HERZ 4004 prema podacima proizvođača imaju karakteristike date u tabeli 1, a izgled i osnovne dimenzije date su na slici 1:

Tabela 1. Karakteristike prestrujnih ventila diferencijalnog pritiska HERZ 4004

Artikal		DN	A	B	BL	BL1	BL2
1 4004 31	Pravi model	15	26	82	69.5	-	-
1 4004 32	Pravi model	20	26	82	75	-	-
1 4004 41	Ugaoni model	15	101	-	-	32	25
1 4004 42	Ugaoni model	20	111	-	-	34	34.5



Slika 1. Izgled i dimenzije prestrujnih ventila diferencijalnog pritiska HERZ 4004

6. KONTROLA KVALITETA

6.1. Provera mera

Pregledom dostavljenih uzoraka prestrujnih ventila diferencijalnog pritiska HERZ 4004 utvrđeno je da su oblik i konstrukcija navedenih ventila, kao i glavne spoljne i priključne mere u saglasnosti sa priloženom tehničkom dokumentacijom i da odgovaraju funkciji proizvoda.

6.2. Ispitivanje čvrstoće

Ispitivanje prestrujnih ventila diferencijalnog pritiska HERZ 4004 na pritisak izvršeno je statičkim pritiskom, vodom u svemu prema SRPS EN 12266-1:2013.

U toku trajanja ispitivanja na prestrujnim ventilima diferencijalnog pritiska HERZ 4004 nisu registrovane bilo kakve deformacije niti je došlo do curenja.

7. ZAKLJUČAK

Na osnovu zahteva Naručioca izvršeno je ispitivanje prestrujnih ventila diferencijalnog pritiska HERZ 4004, proizvođača **HERZ Armaturen** – Austrija.

Na osnovu izvršenog pregleda i obavljenih ispitivanja došlo se do sledećih zaključaka:

- konstrukcija i dimenzije ventila odgovaraju tehničkoj dokumentaciji,


- na ventilima u uslovima ispitivanja i normalnim uslovima upotrebe nigde nisu nastale trajne deformacije ili bilo kakava oštećenja pojedinih elemenata,
- karakteristike ventila odgovaraju karakteristikama koje je dao proizvođač.

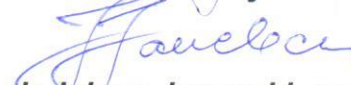
Na osnovu svega napred izloženog može se zaključiti da su ispitivani prestrujni ventili diferencijalnog pritiska HERZ 4004 kvalitetno izrađeni i da se mogu upotrebljavati shodno svojoj osnovnoj nameni, za regulaciju protoka tople i hladne vode u cevnim vodovima objekata.

18.01.2018.
u Nišu

Ispitivanje izvršili:


dr Mladen Stojiljković, red.prof.


dr Branislav Stojanović, red.prof.


dr Jelena Janevski, vanr.prof.


dr Dejan Mitrović, vanr.prof.